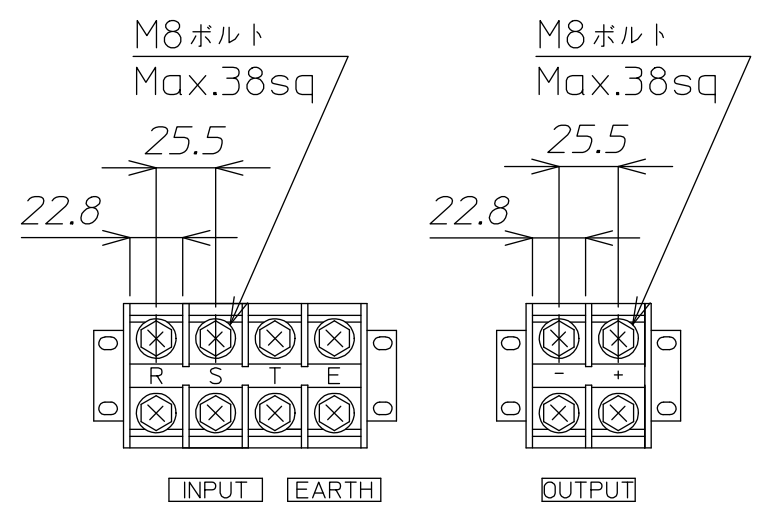


品番	記号	品名	備考
1	PL1	電源表示灯	
2	V1	入力電圧計	
3	V2	出力電圧計	
4	VR1	出力電圧調整器	
5	A1	出力電流計	
6	52R	電源開閉器	
7	NP	定格銘板	
8		アイボルト	
9	SW1	電源周波数切換器	
10	TB1	入力、接地端子台	
11	TB2	出力端子台	
12	F1A F1A	ヒューズ マイクロスイッチ付	



端子詳細図

質量 約380kg
本装置には底板は付いておりません。

△				材料 Material	処理 Disposal	備考 Note
△				検図	設計	製図
△				写図	単位 Unit	個数 Article
△					m / m	数 / 台
△					3角画法 3rd Angle Projection	名称 Title
△	番号	年月日	訂正記事	担当	尺度 Scale	図番 Dwg.No.
						YS-3220-100NR 外形図
						参考図