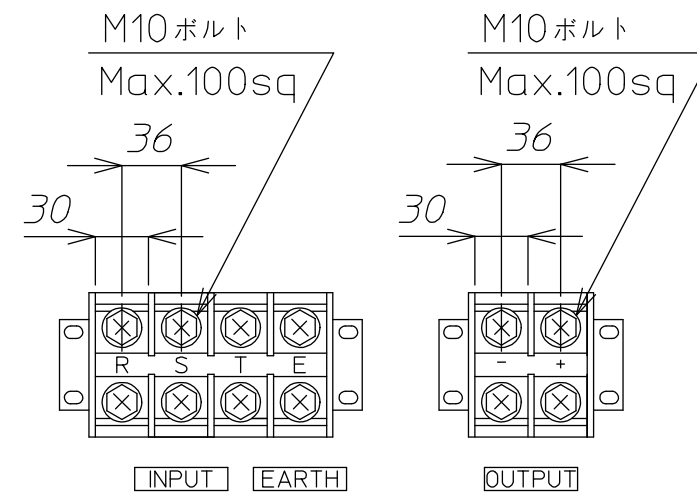
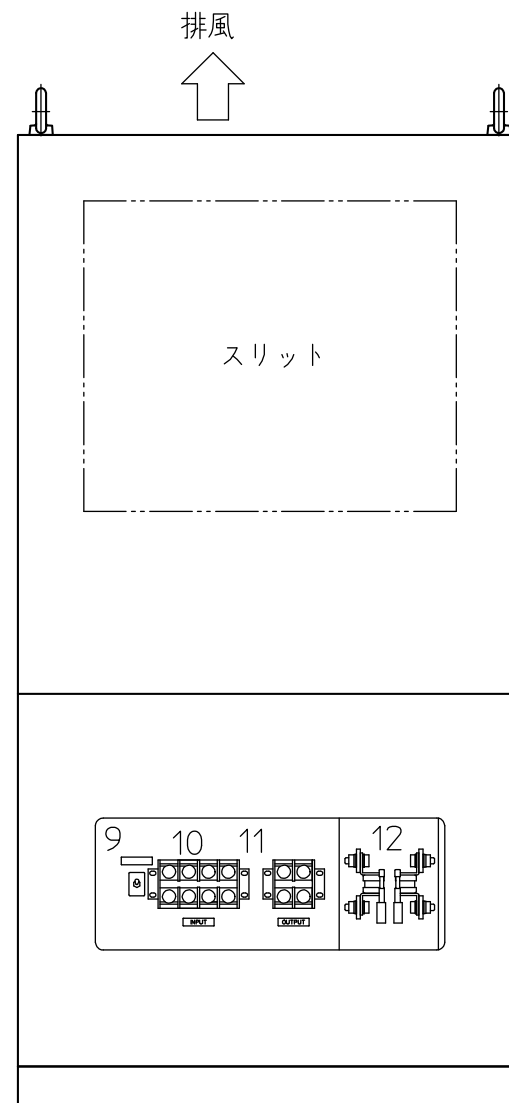
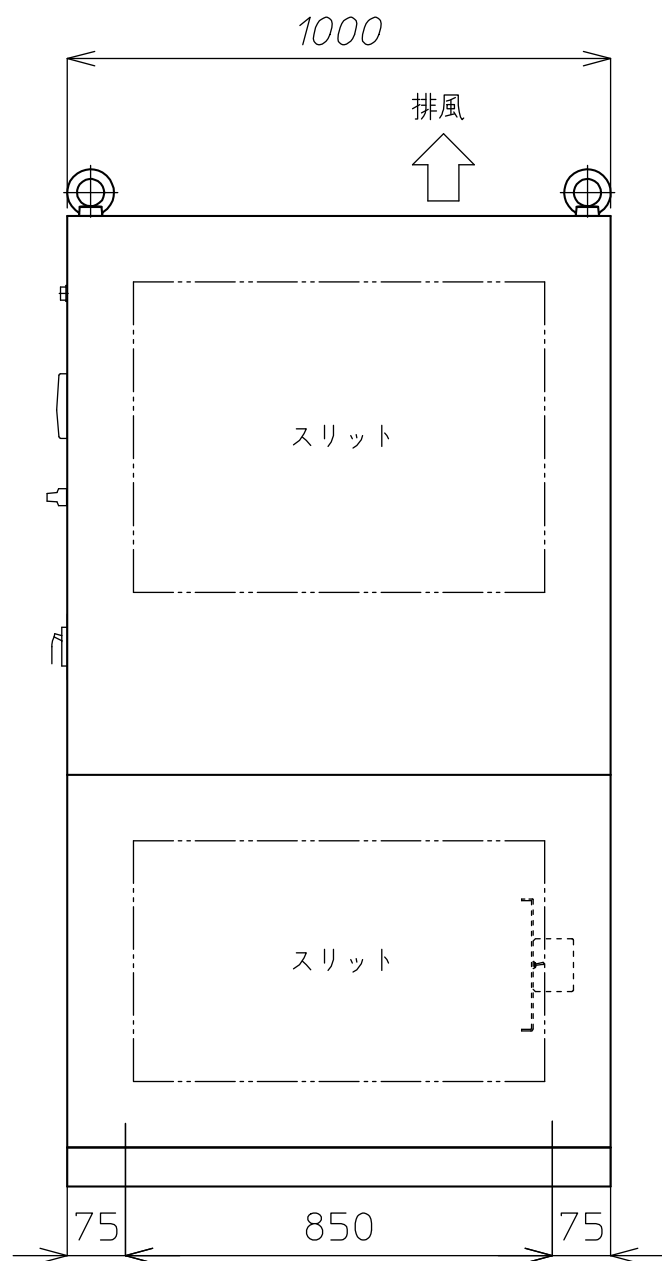
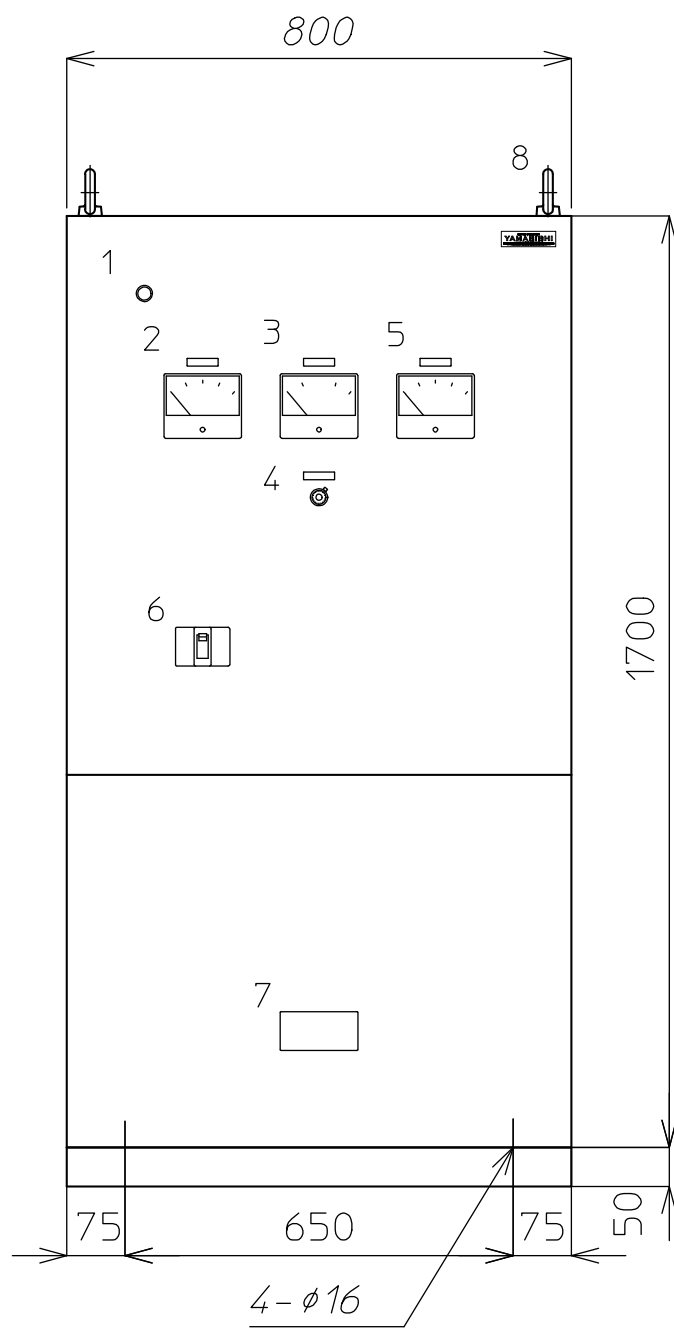


A

B

C

D



端子詳細図

| 品番 | 記号 | 品名 | 備考 |
|----|------------|-------------------|----|
| 1 | PL1 | 電源表示灯 | |
| 2 | V1 | 入力電圧計 | |
| 3 | V2 | 出力電圧計 | |
| 4 | VR1 | 出力電圧調整器 | |
| 5 | A1 | 出力電流計 | |
| 6 | 52R | 電源開閉器 | |
| 7 | NP | 定格銘板 | |
| 8 | | アイボルト | |
| 9 | SW1 | 電源周波数切換器 | |
| 10 | TB1 | 入力、接地端子台 | |
| 11 | TB2 | 出力端子台 | |
| 12 | F1A F1A | ヒューズ マイクロスイッチ付 | |

質量 約750kg
本装置には底板は付いておりません。

| | | | | | | |
|----|-----|------|----|----------------|---------------------------------|----------------------|
| △ | | | | 材料 Material | 処理 Disposal | 備考 Note |
| △ | | | | 検図 | 設計 | 製図 |
| △ | | | | 写図 | 単位 Unit | 個数 Article |
| △ | | | | | m / m | 数 / 台 |
| △ | | | | | 3角画法 3rd Angle Projection | 尺度 Scale |
| 番号 | 年月日 | 訂正記事 | 担当 | | | 名称 Title |
| | | | | | | YS-3220-200NR 外形図 |
| | | | | | | 図番 Dwg.No. |
| | | | | | | 参考図 |