

〈参考用〉

取扱説明書

| | |
|-----|-------------|
| 名 称 | 直流電源装置 |
| 型 式 | YTR-24-100N |

株式会社 **YAMABISHI**
YAMABISHI Corporation

1. 概要

本装置はトランジスタによるシーズレギュレータ方式の直流定電圧、定電流装置ですので、非常に安定した直流を負荷に供給致します。又、負荷側の短絡事故等による電源の故障は一切ありませんので、安心して御使用になれます。

2. 性能

2-1. 運転環境

- 1) 据付場所 : 屋内
- 2) 気温 : 0~40°C
- 3) 湿度 : 40~80%

2-2. 電気性能

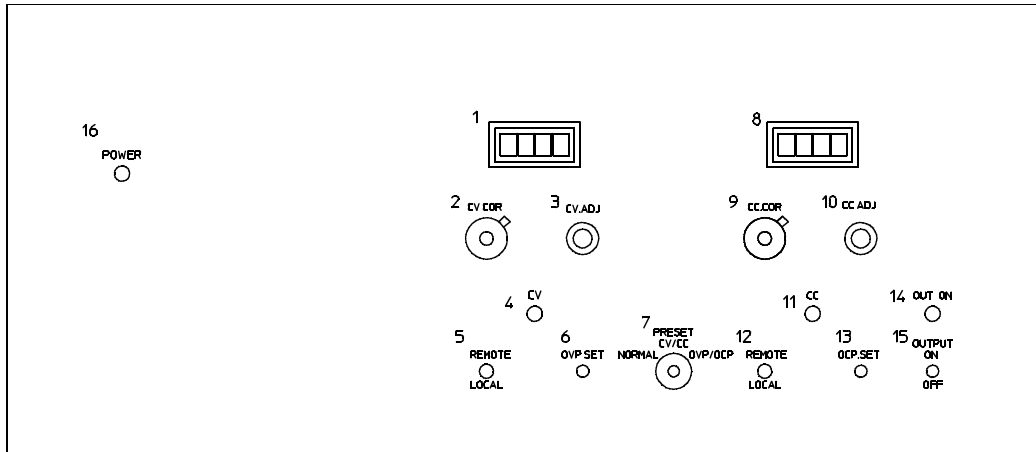
- 1) 入力 : 単相 200V \pm 10% 50/60Hz
- 2) 出力 :
 - ①. 電圧 : 0~24V
 - ②. 電流 : 0~100A
 - ③. 出力電圧安定度 : \pm (0.005%+3mV)
 - ④. 出力電流安定度 : \pm (0.05%+10mA)
 - ⑤. 電圧リップル : 1mVrms以下
- 3) 設定(リモート/ローカル切替) :
 - ①. ローカル : 粗調 10回転ポテンシオメータ
微調(電圧、電流) 1回転ポテンシオメータ
 - ②. リモート : 10K Ω ポテンシオメータ及び0~10V信号
- 4) モニター出力 :
 - ①. 出力電圧 : 0~24V/0~10V
 - ②. 出力電流 : 0~100A/0~10V
 - ③. 出力電圧設定値 : 0~24V/0~10V
 - ④. 出力電流設定値 : 0~100A/0~10V
 - ⑤. 過電圧設定値 : 0~24V/0~10V
 - ⑥. 過電流設定値 : 0~100A/0~10V
- 5) 表示 :
 - ①. 出力電圧 : 4桁デジタルメータ
 - ②. 出力電流 : 4桁デジタルメータ
 - ③. 入力ブレーカ「ON」 : LED(緑)
 - ④. 出力「ON」 : LED(緑)
 - ⑤. 定電圧 : LED(緑)
 - ⑥. 定電流 : LED(緑)

- 6) 保護 : ①. 過熱 : トランジスタ部100℃にて入力遮断
②. 過電圧 : 任意設定(最大120%まで設定可能)
③. 過電流 : 任意設定(最大120%まで設定可能)

7) 絶縁抵抗 : DC500Vカーにて5MΩ以上

- 8) 耐電圧 : ①. 入力-出力間 1.5kV 1分間印加
②. 入力-筐体間 1.5kV 1分間印加
③. 出力-筐体間 DC500V 1分間印加

3. パネル取付部品の名称

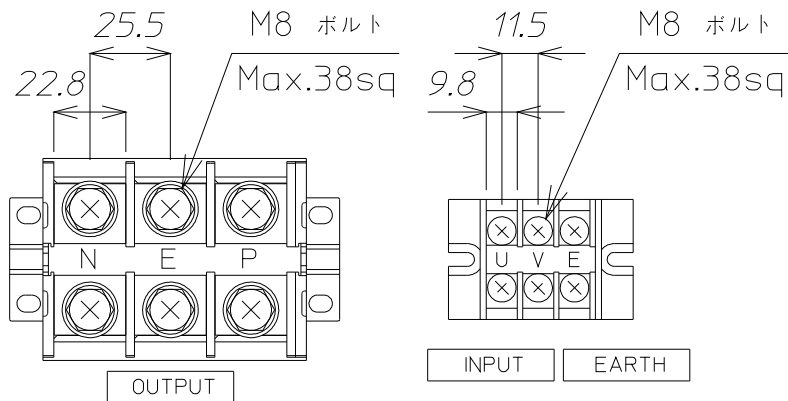


| 記号 | 名称 | 機能 | |
|----|------|------------------|--|
| 1 | DVM | 出力電圧計 | 出力電圧値をデジタル(4. 1/2桁)で表示します。 |
| 2 | VR2 | 出力電圧調整器(粗調) | 10回転ポテンシオメータにより出力電圧を可変します。 |
| 3 | VR4 | 出力電圧調整器(微調) | 1回転ポテンシオメータにより出力電圧を可変します。 |
| 4 | LED2 | 定電圧表示灯 | 設定した電圧値で動作中に点灯します。 |
| 5 | SW2 | リモート/ローカル電圧設定切替器 | 電圧のリモートとローカルの切替スイッチです。 |
| 6 | VR6 | 過電圧設定器 | 0-24V/0-10Vで設定します。 |
| 7 | RSW1 | プリセット切替器 | <ul style="list-style-type: none"> 定電圧・電流、過電圧・電流の設定する時の切替スイッチで、設定後はNORMALに合わせます。 出力電圧、出力設定値、過電圧、過電流設定値を切り換えて表示出来ます。通常NORMALに合わせます。 |
| 8 | DAM | 出力電流計 | 出力電流値をデジタル(3. 1/2桁)で表示します。 |
| 9 | VR1 | 出力電流調整器(粗調) | 10回転ポテンシオメータにより出力電流を可変します。 |
| 10 | VR3 | 出力電流調整器(微調) | 1回転ポテンシオメータにより出力電流を可変します。 |
| 11 | LED1 | 定電流表示灯 | 設定した電流値で動作中に点灯します。 |
| 12 | SW3 | リモート/ローカル電流設定切替器 | 電流のリモートとローカルの切替スイッチです。 |
| 13 | VR5 | 過電流設定器 | 0-100A/0-10Vで設定します。 |
| 14 | LED3 | 出力表示灯 | 出力をONした時に点灯します。 |
| 15 | SW1 | 出力ON/OFFスイッチ | 出力のON/OFFです。 |
| 16 | LED | 入力表示灯 | 装置が受電した時に点灯します。 |

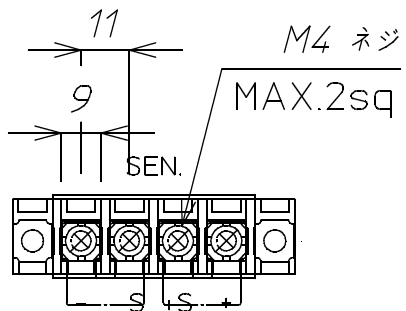
4. 各端子台接続

1) 入出力端子

本装置背面の下部に端子台があります。誤配線無き様接続して下さい。

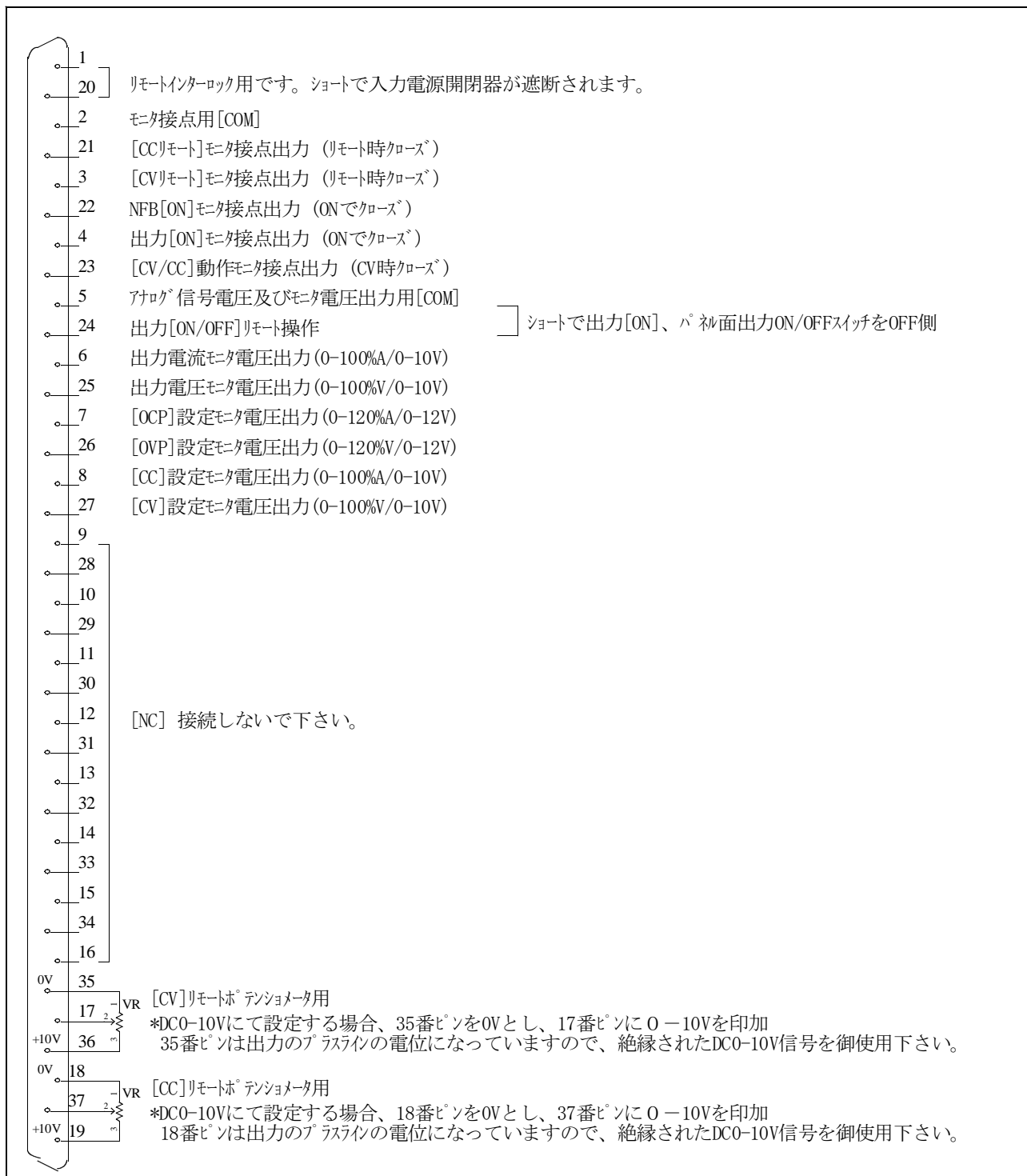


2) センシング端子



外部センシングする際は、1-2, 3-4の短絡線を外し、2, 3から負荷端子へ接続して下さい。

3) 操作端子 (J1)



5. 操 作

5-1. 運転準備

運転操作に入る前に、次の項目を確認して下さい。

- 1) 入力コードは、26.5A以上流せるものを御使用下さい。
- 2) 「リモート/ローカル」切替器を任意の位置に設定して下さい。
- 3) 出力「ON/OFF」スイッチを「OFF」にして下さい。
- 4) 定電圧、定電流設定器を0(左に廻しきる)にして下さい。
- 5) 過電圧、過電流の設定器を最大(右に廻しきる)にして下さい。

5-2. 運転操作

準備完了後、次の手順で運転を開始します。

- 1) 入力開閉器を「ON」にして下さい。受電表示灯が点灯し、ファンが回転を始めます。
- 2) 表示切替器で「OVP/OCP」を選択し、過電圧と過電流の値を設定します。
- 3) 表示切替器で「PRE SET CV/CC」を選択し、出力電圧と出力電流をあらかじめ設定します。
- 4) 表示切替器を「NORMAL」に合わせ、出力「ON/OFF」スイッチを「ON」にします。出力「ON」表示LEDが点灯し、出力を始めます。又、定電圧か定電流のランプが点灯します。
- 5) 定電圧及び定電流表示ランプの点灯している方の出力設定器のみが有効となります。
10回転(左側)は粗調整、1回転(右側)は微調整になっています。
- 6) 出力を停止したい時は、出力「ON/OFF」スイッチを「OFF」にします。
- 7) 装置の運転を停止したい時は、入力開閉器を「OFF」にして下さい。

6. 保護機能

本装置は、定電圧・定電流方式になっています。

定電圧で使用している場合には、定電流機能が過電流保護として動作し、定電流で使用している場合には定電圧機能が過電圧保護として動作致します。又、ファン等が故障してパワートランジスタが異常過熱した場合には、サーモスタットが動作して、入力側のブレーカを遮断致します。

7. 故障時の一般的注意

故障は、下記の3項に大別できます。

1) 出力電圧が出過ぎる。

本装置は、直列型ですので直列制御素子が「ON」(導通)状態になり、整流電圧がそのまま出力端子に表れている状態をいいます。この状態になりますと

- ①. 出力電圧が零にならない。
- ②. 電圧計が振り切れる。
- ③. 負荷を接続すると電圧が下がる。
- ④. 出力電圧設定が出来ない。
- ⑤. リプルが大きい。
- ⑥. 過電流が流れる。

等の状態になります。この状態の時には、内部の部品に過電圧が印加され、破損しますので、電源投入は短時間にし、負荷短絡または短絡チェック及び過負荷には絶対しないで下さい。

2) 安定度悪し。

この状態の原因として、広義の雑音によるもの、例えばツェナーダイオード、抵抗等の回路素子の雑音によるもの。機械的振動による部品の変化によるもの、負荷側からの雑音によるもの。又、電源自体が発振しているものも含めます。これらの状態は

- ①. 時々または常時、出力電圧がふらつく。
- ②. 振動すると出力電圧がふらつく。
- ③. 負荷を接続すると出力電圧が上がる。または下がる。

等の状態となります。これらの故障の部品を見出すには時間がかかります。又、故障状態を見出すにも時間がかかる場合がありますので、なるべく故障状態を詳しく御説明下さい。

3) 出力電圧が低過ぎる。

この状態は、直列制御素子が「OFF」(非導通)状態になっている時で、この状態になりますと

- ①. 出力電圧が出ない。
- ②. 出力電圧が上がらない。

等の状態となります。本装置は、定電流機能を持っていますので、過負荷になりますと出力電圧が下がりますので、負荷を取り除き電源自体の故障と過負荷状態とを区別して下さい。