

1

2

3

A

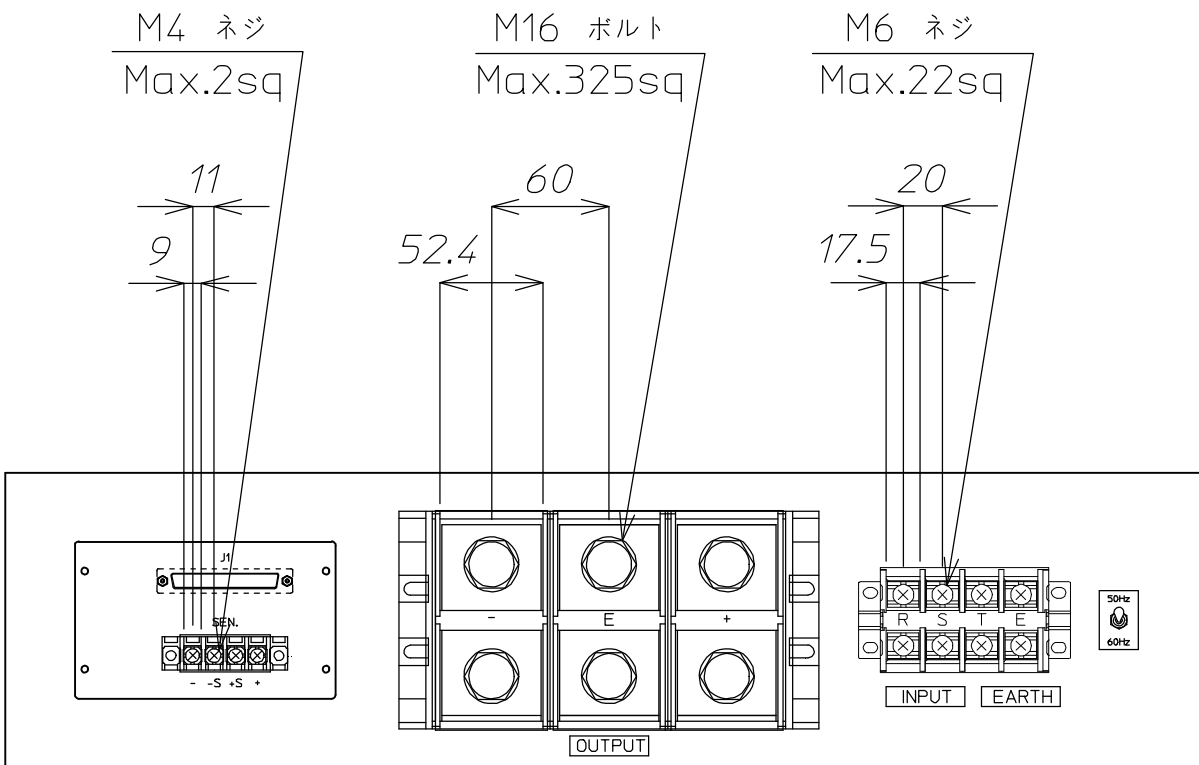
A

B

B

C

C



				材料	処理
				Material	Disposal
				備考	
番号	年月日	訂正記事		担当	Note
検図	設計	製図	写図	単位	個数
				UNIT	数/台
				3角画法 3rd Angle Projection	名称
				尺度	YTR-35-500N 端子詳細図
				Scale	図番
					参考図
					Dwg. No